

## Smart Home Appareils système et kits

### Description des fonctions

- Centrale de commande pour LUXORliving Smart Start et contrôleur d'ambiance pour 30 fonctions
- Interface WLAN pour la communication avec le logiciel de mise en service LUXORplug et l'application de commande LUXORplay
- Interface KNX-RF pour la commande des actionneurs radio LUXORliving ou des modules bouton-poussoir-actionneur
- Le système radio KNX LUXORliving Smart Start ne nécessite pas d'appareil système tel que coupleur de média ou alimentation en tension dans le distributeur et surtout : pas d'ETS
- Jusqu'à 30 actionneurs radio ou modules bouton-poussoir-actionneur peuvent être intégrés
- Fonctions disponibles : Commutation, variation (également DALI), commande de stores, régulation du climat ambiant
- Horloge programmable intégrée avec fonction astronomique
- Communication cryptée dans le système (KNX Data Secure)
- Commande à distance possible en option via le cloud sécurisé Theben
- Possibilité d'intégration à Amazon Alexa, Google Home et IFTTT via Theben-Cloud

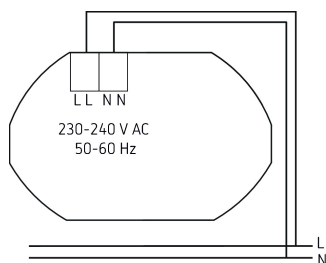


### Caractéristiques techniques

LUXORliving IP-RF	
Tension d'alimentation	230 - 240 V AC
Consommation stand-by	<

LUXORliving IP-RF	
Type de montage	Encastré dans le mur
Indice de protection	IP 40

### Schémas de raccordement

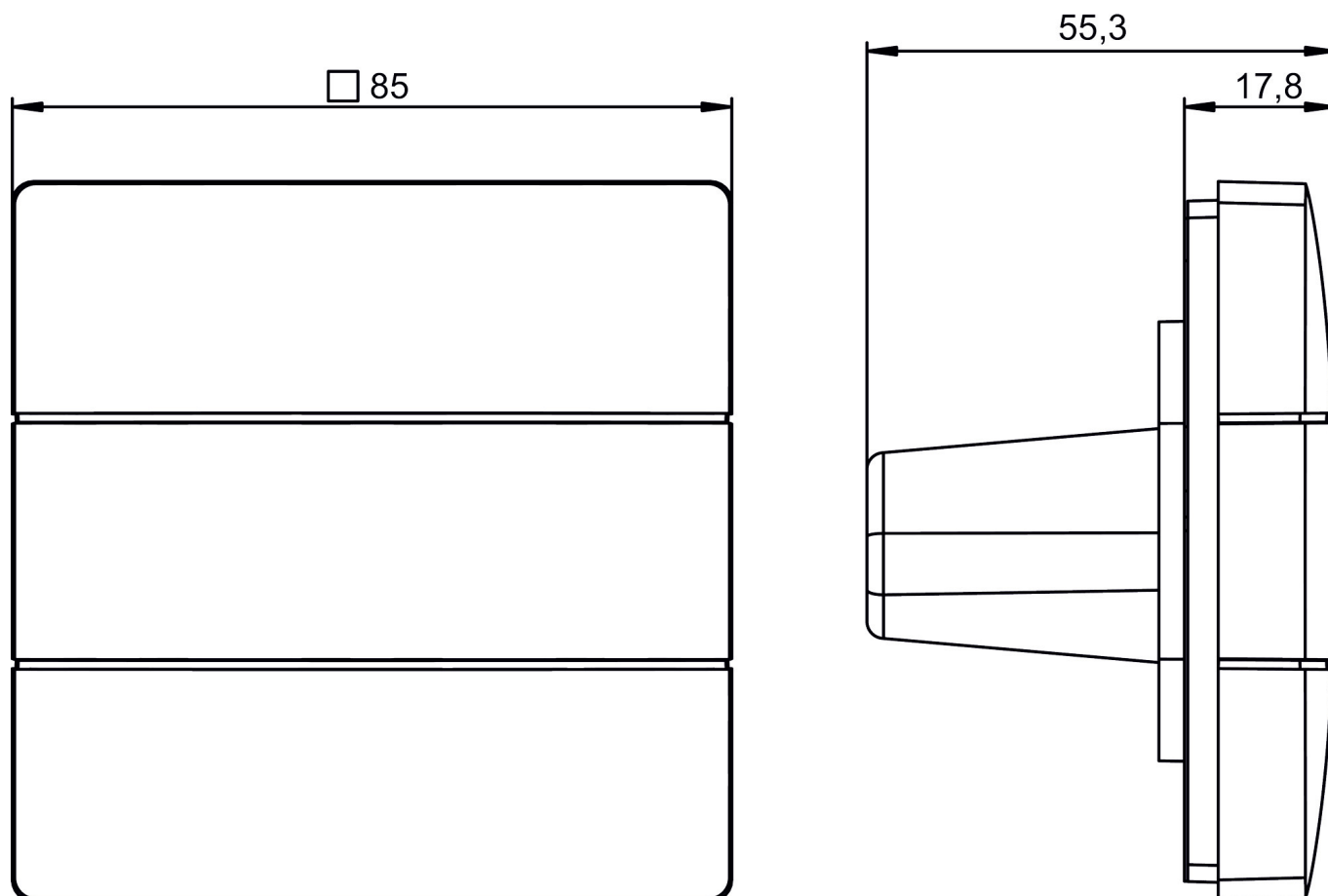


# LUXORliving IP-RF

N° de réf.: 4800000

**theben**

## Plans d'encombrement



Sous réserve de modifications ou d'erreurs

Pour plus d'informations, consulter: [www.theben.fr/produit/4800000](http://www.theben.fr/produit/4800000)

Les données de charge sont déterminées avec des illuminants sélectionnés à titre d'exemple et sont donc des données typiques en raison du grand nombre de produits disponibles.

04/06/2024

Page 2 de 2